

ПАСПОРТ

V1-I2-70215-03G00-6502465

Светодиодный светильник VARTON Стронг 2.0 промышленный 24 Вт 6500 К 674x90x68 мм класс защиты IP65 прозрачный рассеиватель



1. Основные сведения

Линейные пылевлагозащищенные светильники в пластиковом корпусе. Применим для освещения парковок, складских помещений, производственных цехов, транспортной инфраструктуры.

Изготовитель: ООО ТПК «Вартон».

Адрес изготовителя: 121354, Россия, город Москва, улица Дорогобужская, дом 14, строение 6, help@varton.ru.

Адрес места осуществления деятельности по изготовлению продукции: 301831, Россия, Тульская область, Богородицкий район, город Богородицк, улица 30 лет Победы, дом 1а.

Соответствие: ТР ТС 004/2011, ТР ТС 020/2011, ТР ТС 037/2016

Технические условия: ТУ 27.40.25-027-29497914-2020

2. Технические данные

Потребляемая мощность, Вт	24
Корелированная цветовая температура, К	6500
Световой поток, лм	3 400
Световая отдача, лм/Вт	142
Тип источника света	Светодиод. (LED) несменная
Индекс цветопередачи (Ra)	80-89
Коэффициент пульсации светового потока, не более, %	5
Номинальное напряжение, В	220...230
Номинальная частота, Гц	50
Диапазон напряжения питания переменного тока, В	176...264
Диапазон напряжения питания постоянного тока, В	176...264
Класс защиты от поражения электрическим током	I
Коэффициент мощности	0,95
Амплитуда пускового тока	22
Длительность пускового тока	140
Степень защиты (IP)	IP65
Степень защиты от внешних механических воздействий (IK)	IK10
Класс светораспределения	П
Тип кривой силы света	Д
КСС	Косинусная
Климатическое исполнение и категория размещения	УХЛ1
Нормируемая рабочая температура окружающего воздуха, °С	-40...45
Материал корпуса	Пластик
Цвет корпуса	Серый
Материал рассеивателя	Поликарбонат (РС)
Масса нетто, кг	1
Габаритные размеры, мм	674 × 90 × 68

3. Комплектность

Светильник — 1 шт.

Рассеиватель — 1 шт.

Информационный лист — 1 шт.

Упаковка — 1 шт.

3.1 Дополнительные аксессуары (заказываются отдельно)

Артикул	Наименование
V4-IO-70.0002.IR0-0004	Подвес тросовый Св-к Iron/Strong 1,5x4000мм к-кт: подвес 4м, 2шт
V4-IO-70.0002.IR0-0005	Подвес тросовый Св-к Iron/Strong 1,5x2000мм к-кт: подвес 2м, 2шт
V4-IO-70.0002.IR0-0006	Подвес тросовый Св-к Iron/Strong 1,5x1000мм к-кт: подвес 1м, 2шт

4. Указания по монтажу и эксплуатации

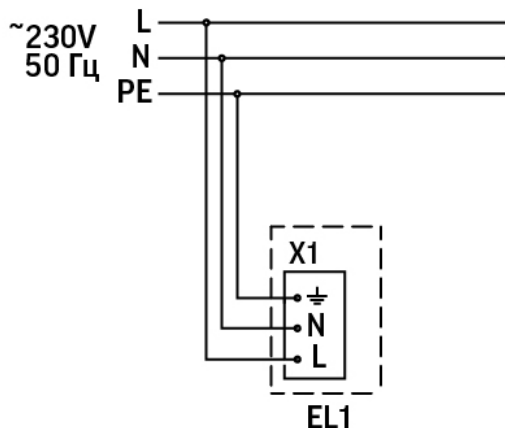


Рис.1

Распаковать светильник, демонтировать металлическую подложку (с установленными светодиодными модулями и источником питания).

Завести сетевой кабель через гермоввод в корпусе и подключить к клеммной колодке (в случае сквозной проводки - завести транзитный сетевой кабель через гермоввод, расположенный с противоположной стороны корпуса светильника), закрепленной на металлической подложке, в соответствии со схемой подключения.

Установить металлическую подложку на основание корпуса (защелкнуть).

Установить на внешней стороне корпуса пластиковые защелки для фиксации рассеивателя.

Установить рассеиватель на корпус светильника и перевести защелки в вертикальное положение (до щелчка).

Монтаж на поверхность: установить светильник на ровную поверхность при помощи монтажных скоб (защелкиваются на корпусе светильника), входят в комплект поставки.

Подвесной монтаж: закрепить трос (не входит в комплект поставки) болтами на монтажных скобах. Защелкнуть монтажные скобы на корпусе светильника.

Для светильника с датчиком движения, информация по настройке датчика находится на сайте VARTON.ru и привязан к конкретной модели светильника с датчиком движения.

5. Условия хранения и транспортирования

Условия транспортирования: любым видом транспорта при условии защиты упаковки от механических воздействий и атмосферных осадков. Хранить в упаковке в закрытых сухих помещениях. При хранении светильников с аварийным питанием рекомендуется заряжать аккумуляторную батарею не реже одного раза в 6 месяцев.

6. Ресурс, срок службы, гарантии изготовителя

Ресурс работы светодиодного модуля: 100 000 ч.

Срок службы: 96 мес.

Гарантийный срок: 60 месяцев с даты продажи или поставки, но не более 64 месяцев с даты выпуска. Производитель гарантирует, что в течение гарантийного срока световой поток сохранится на уровне не ниже 70% от номинального значения, а цветовая температура не выйдет из диапазона допустимых отклонений, приведенных в ГОСТ 34819-2021.

7. Требования безопасности

Запрещаются любые работы со светильником при подключённом напряжении; эксплуатация светильника I класса защиты без подключения к защитному заземлению; эксплуатация светильника с механическими повреждениями.

Работы по монтажу производить специалисту не ниже II квалификационной группы по электробезопасности.

8. Сведения об утилизации

Специальных условий и разрешений для утилизации не требует.

9. Свидетельство о приемке

Светильник изготовлен в соответствии с техническими условиями и признан годным к эксплуатации.